



 **ARISTON**

KAIROS THERMO

WATER HEATERS | GAS BOILERS | SOLAR SYSTEMS | HEAT PUMPS

ΚΑΙΡΟΣ THERMO



Ηλιακό σύστημα φυσικής κυκλοφορίας για την παραγωγή οικιακού ζεστού νερού:

- Συλλέκτης υψηλής απόδοσης με επιφάνεια TINOX (95% απορρόφηση)
- Εύκολη και γρήγορη εγκατάσταση
- Μειωμένες θερμικές απώλειες χάρη στη μεγάλη θερμική μόνωση
- Πιστοποίηση Solar Keymark
- Παράγεται σύμφωνα με τα Ευρωπαϊκά πρότυπα EN 12975 και EN 12976
- Αντιβακτηριακός σχεδιασμός για θέρμανση πόσιμου νερού
- Συνεχής και άμεση παροχή ζεστού νερού
- Λειτουργικός σχεδιασμός
- Σύστημα μακράς διάρκειας

ΤΕΧΝΙΚΑ ΣΤΟΙΧΕΙΑ

		GR 150/1 TR	GR 200/2 TR
Τεχνολογία		Κλειστό κύκλωμα	Κλειστό κύκλωμα
Αριθμός συλλεκτών		1	2
Συνολικό ύψος	m	1,3	1,3
Ηλεκτρική ισχύς	kW	2	3
Τάση	V	230	230
Γωνία κλίσης	°	40	40
Χωρητικότητα δοχείου οικιακού ζεστού νερού	l	190	276

- Τα δοχεία αυτά σχεδιάζονται για κλειστό κύκλωμα και κατασκευάζονται σύμφωνα με το Ευρωπαϊκό πρότυπο EN12976
- Διαθέτουν αντιδιαβρωτική προστασία με τη χρήση σμάλτου σύμφωνα με το DIN 4753-3 με ανοδική προστασία σύμφωνα με το EN 12438



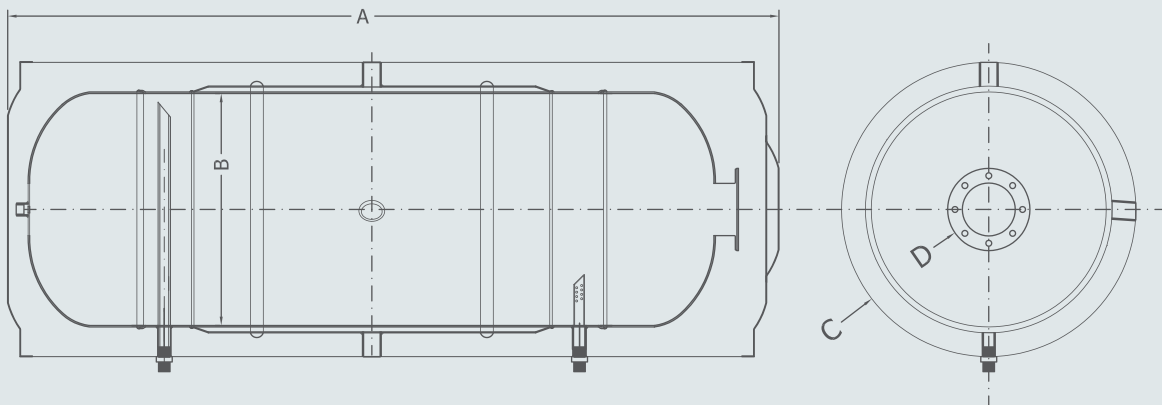


ΣΥΛΛΕΚΤΗΣ

Μεικτή επιφάνεια	m ²	2
Νέτη επιφάνεια απορροφητή συλλέκτη	m ²	1,82
Απόδοση	%	75
Υλικό απορροφητή		Αλουμίνιο
Επιφάνεια Απορροφητή		Επιλεκτική TINOX
Υλικό σωλήνων Απορροφητή		Χαλκός
Πλαίσιο ηλιακού συλλέκτη		Αλουμίνιο
Μόνωση		Μόνωση Ορυκτοβάμβακα
Πάχος πίσω μέρος	mm	30
Τύπος συγκόλλησης		Laser
Απορροφητικότητα	%	95
Εκπομπή	%	5
Υλικό ενισχυμένου γυαλιού		Πρισματικό γυαλί χαμηλού σιδήρου

ΔΟΧΕΙΟ

Μεγ Πίεση κυκλώματος ZNX	bar	10
Υλικό δοχείου		Επισμαλτωμένος χάλυβας (DIN 4753-3)
Μόνωση		Αφρός σκληρής πολυουρεθάνης
Πάχος μονωτικού υλικού	mm	50
Μέγιστη θερμοκρασία λειτουργίας του δοχείου	°C	95
Εξωτερικό περίβλημα*		Προ βαμμένο γαλβανισμένο φύλλο χάλυβα



ΜΟΝΤΕΛΟ	200/1	300/2
Χωρητικότητα (lt)	196	290
A - Μήκος δοχείου (mm)	1250	1800
B - Διάμετρος κυρίως δοχείου (mm)	Ø480	Ø480
C - Εξωτερική διάμετρος (mm)	Ø580	Ø580
Επιφάνεια μανδύα (m ²)	0,81	1,55
Χωρητικότητα μανδύα (lt)	12	24
D - Διάμετρος φλάντζας (mm)	Ø140	Ø140



DESIGN ITALIANO

ARISTON THERMO GROUP

Ariston Thermo SpA
Viale A. Merloni, 45 • 60044 Fabriano (AN) - ITALY
Fax: 0732 602416

ariston.com

TATA HELLAS ΜΕΠΕ - ΑΝΤΙΠΡΟΣΩΠΕΙΑ
Μαντζαργιωτάκη 4
Καλλιθέα • ΤΚ 17 672
τηλ 210 9512922/23 Fax +30 210 9512109

ariston.com/gr